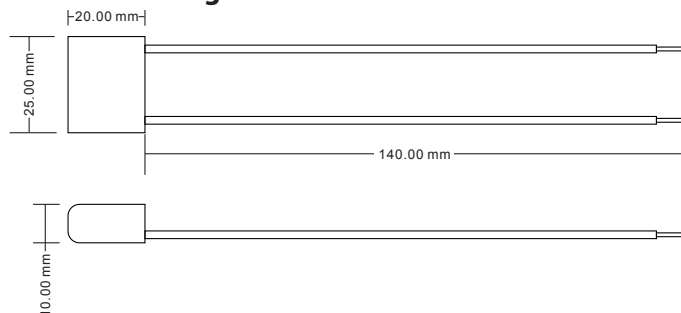


Product beschrijving:

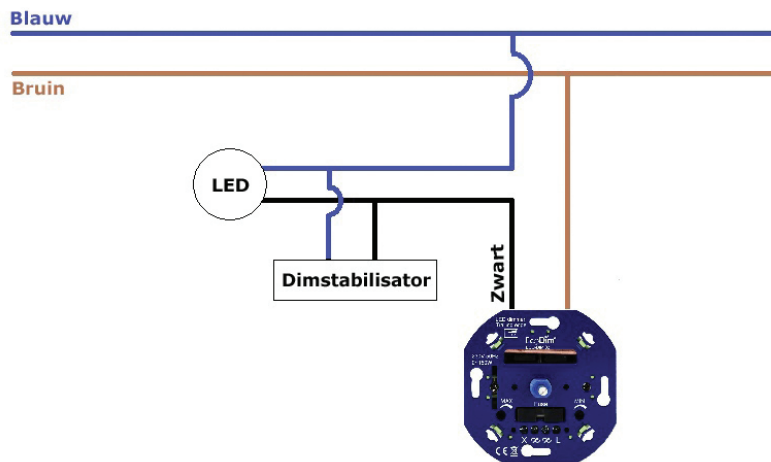
De bypass is een apparaat dat is ontworpen om te werken met een 2-draads dimmer of schakelaar zonder neutrale draad, om te worden gebruikt met LED-lampen of spaarlampen. De Bypass voorkomt dat LED's flikkeren en in een uitgeschakelde situatie blijven nagloeien.

Bij 2-draads verbinding reduceert de bypass het minimale belastingvermogen dat de dimmer of schakelaar nodig heeft voor een correcte werking. De bypass zorgt voor de voeding van de dimmer of schakelaar bij het regelen van lage belastingen.

Productafmetingen:



aansluitschema:



De dimstabilisator dient parallel op de lichtbron en zo dicht mogelijk bij de lichtbron aangesloten te worden. De dimstabilisator kan met een 3-voudige lasklem geplaatst worden bij de verbinding met de lichtbron. U plaatst 1 draad aan de FASE kant en 1 draad aan de NUL kant.

Stap 1:

Plaats het ene zwarte (willekeurige) draad van de dimstabilisator op de FASE draad van de lichtbron.

Stap 2:

Plaats het andere zwarte (willekeurige) draad van de dimstabilisator op de NUL draad van de lichtbron.

Lengte aansluitdraad: 13 tot 14cm

EcoDim[®]

Handleiding

Led dimstabilisator

CE FC RoHS COMPLIANT



Veiligheidswaarschuwingen

- NIET installeren terwijl er stroom op het apparaat staat.
- Stel het apparaat NIET bloot aan vocht.
- NIET installeren in combinatie met RL.

Belangrijk: lees alle instructies voorafgaand aan de installatie

Productgegevens:

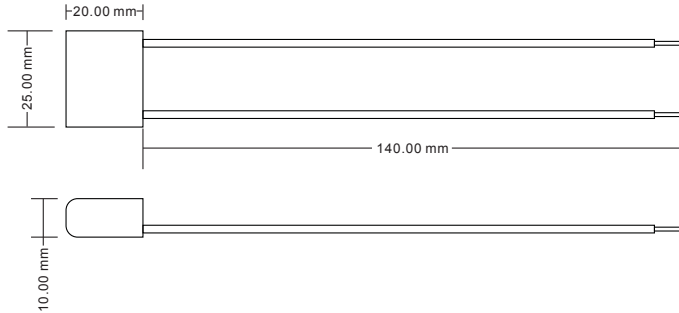
Stroomvoorziening	AC100-240V, 50/60Hz
energieverbruik	< 1.4W
bedrijfstemperatuur	0 to 40°C
relatieve vochtigheid	8% to 80%
dimensies	25x20x10mm

Product Description

The Bypass is a device designed to work with 2-wire dimmer or switch with no neutral wire, to be used with LED bulbs or energy saving light bulbs. The Bypass prevents LEDs from flickering and continuing to glow in a switched off situation.

In 2-wire connection the Bypass reduces the minimum power of load required by the dimmer or switch for correct operation. The Bypass provides powering of the dimmer or switch in case of controlling low loads.

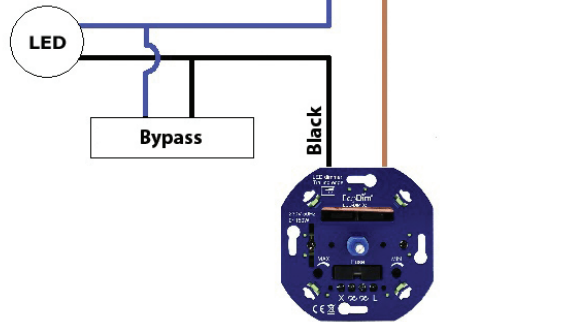
Product Dimensions



Installation:

Blue

Brown



The dimming stabilizer should be connected parallel to the light source and as close to the light source as possible. The dimming stabilizer can be placed with a 3-way welding clamp at the connection to the light source. You place 1 wire on the PHASE side and 1 wire on the ZERO side.

Step 1:

Place the one source black (random) wire from the dim stabilizer to the PHASE wire from the light.

Step 2:

Place the other black (random) wire of the dim stabilizer on the ZERO wire of the light.

Length of connection wire: 13 to 14cm

EcoDim[®]

Manual

Bypass

CE FC RoHS COMPLIANT



Safety & Warnings

- DO NOT install with power applied to device.
- DO NOT expose the device to moisture.
- DO NOT install in combination with RL.

Important: Read All Instructions Prior to Installation

Product Data:

Power supply	AC100-240V, 50/60Hz
Power consumption	< 1.4W
Operating temperature	0 to 40°C
Relative humidity	8% to 80%
Dimensions	25x20x10mm