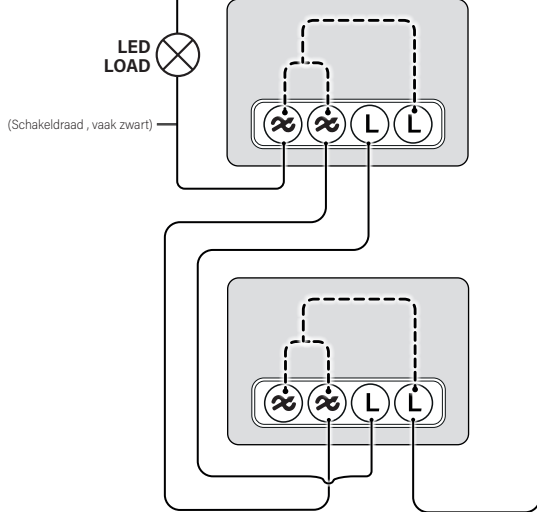


Aansluitschema

L draad (Fasedraad, vaak bruin)

N draad

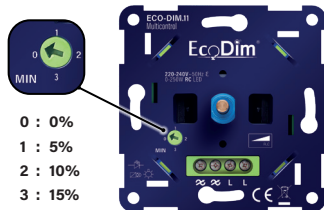
(Nuldraad, vaak blauw)



Min. lichtniveau instellen

Het minimale lichtniveau is eenvoudig instelbaar via de potmeter op de dimmer.

1. Standaard fabriekinstelling minimale lichtniveau is stand 1.
2. De instelling van het minimale lichtniveau dient op alle parallel aangesloten dimmers hetzelfde ingesteld te zijn.



0 : 0%
1 : 5%
2 : 10%
3 : 15%

NL



EcoDim®

Handleiding ECO-DIM.11 MULTICONTROL

Led dimmer fase afsnijding / trailing edge



Let op:

- Dit is een tweedraadsdimmer en deze dient aangesloten te worden zoals onder het kopje 'Aansluitschema' staat weergegeven.
- Het installeren van de dimmer op een netstroom van 230V dient te worden uitgevoerd door een gediplomeerd vakman, rekening houdend met de nationale voorschriften. Zorg bij alle werkzaamheden dat de elektriciteit is uitgeschakeld.
- Dimmer is niet geschikt voor gewikkelde/magnetische of kertrafo's.

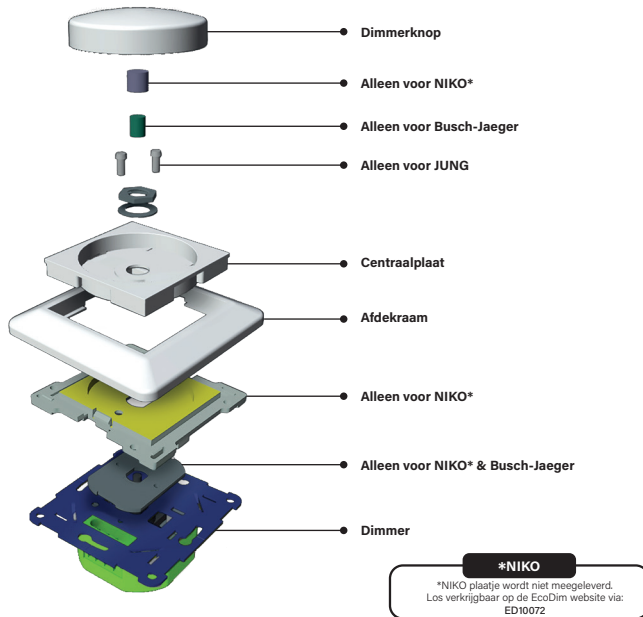
EcoDim B.V.
Dr. Huber Noodtstraat 89
7001 DV, Doetinchem, Netherlands
(Imported by NJ Trading B.V.)

Made in China

Specificaties

Aansluitvoltage:	220-240VAC 50Hz
Dimtechniek:	Fase afsnijding (R, C)
Dimbare led lampen:	0-250W Trailing (R,C)
Lampen met elektronische trafo's:	0-250W
Halogeen- en gloeilampen:	0-250W

- Geschikt voor zowel retrofit lampen als nieuwe installaties.
- Soft start systeem voor langere levensduur van de led lamp.
- Ingebouwde beveiliging voor temperatuurprotectie en overbelasting.
- Geschikt voor standaard schakeling en hotelschakeling met meerdere dimmers.
- Bedien met verschillende dimmers dezelfde lichtgroep. Iedere dimmer werkt zelfstandig en interfereert niet met een andere dimmer.
- Automatische detectie van het maximale lichtniveau.

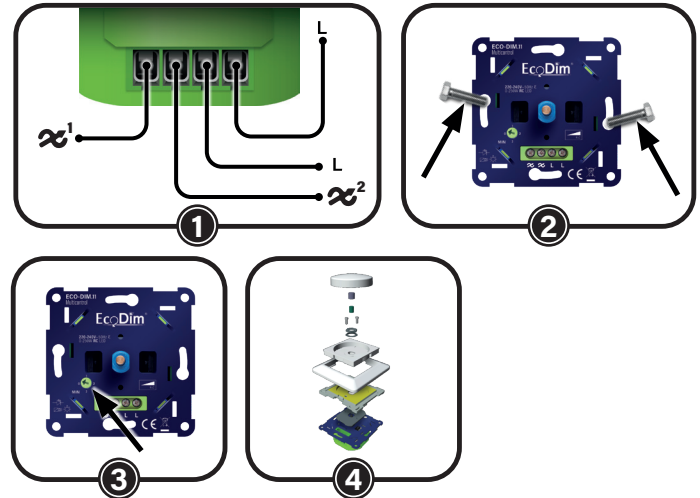


Geschikte merken afdekramen

- | | |
|-------------------|-----------------------|
| • Berker by Hager | • Kopp |
| • Busch-Jaeger | • Merten by Schneider |
| • GIRA | • Niko* |
| • JUNG | • PEHA |

*NIKO plaatje word niet meegeleverd. Los verkrijgbaar op de EcoDim website via ED10072

Installatie



- Step 1**
Zorg er altijd voor dat de elektriciteit tijdens de installatie is uitgeschakeld. Sluit vervolgens de stroomdraden aan zoals aangegeven in het '**Aansluitschema**'.
- Step 2**
Installeer de dimmer nu in de inbouwdoos.
- Step 3**
Schakel de elektriciteit weer aan. Zet de aangesloten lampen aan middels de dimmer as. Stel nu de MIN in, zoals aangegeven onder '**Min. lichtniveau instellen**'.
- Step 4**
Plaats het afdekraam, de centraalplaat en de dimmerknop weer op de dimmer.

Verlaging van aansluitvermogen door PowerFactor

Houd bij de berekening van het led aansluitvermogen van de dimmer rekening met de PowerFactor van de dimbare led verlichting. Zie onderstaande globale berekening hiervoor.

$$\text{NOMINAAL VERMOGEN} = \text{AANTAL LED LICHTBRONNEN} * \text{NOMINAAL VERMOGEN LED / POWERFACTOR.}$$

Voorbeeld: 10 lampen * (5W per lamp / 0,8 PowerFactor) = 62,5 Watt

Vereenvoudigde EU-Conformiteitsverklaring:

Hierbij verklaren wij, EcoDim B.V., dat dit product conform is met de richtlijnen die vanuit de Europese Unie gelden.

De volledige tekst van de EU-conformiteitsverklaring kan worden geraadpleegd op het volgende internetadres: <https://www.ecodim.nl/nl/service/ecodim-certificering>

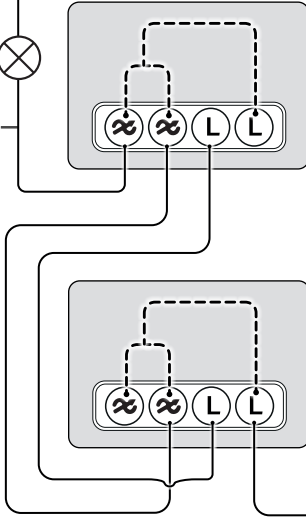
Wiring diagram

L wire (Phase wire, often brown)

N wire
(Neutral wire, often blue)

(Switching wire, often black)

LED
LOAD



EN



EcoDim®

Manual ECO-DIM.11 MULTICONTROL

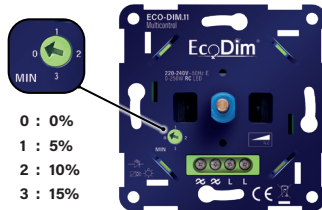
Led dimmer trailing edge (R,C)



Setting min. light level

The minimum light level is easily adjustable via the potentiometer on the dimmer.

1. Factory default minimum light level setting is position 1.
2. The minimum light level setting should be set the same on all dimmers connected in pairs.



- 0 : 0%
- 1 : 5%
- 2 : 10%
- 3 : 15%

Note:

- This is a two-wire dimmer and it should be connected as shown under the heading 'Wiring diagram'.
- Installation of the dimmer on a 230V mains should be carried out by a qualified professional, taking into account national regulations. Ensure that the electricity is switched off during all work.
- Dimmer is not suitable for wound/magnetic or core transformers.

EcoDim B.V.

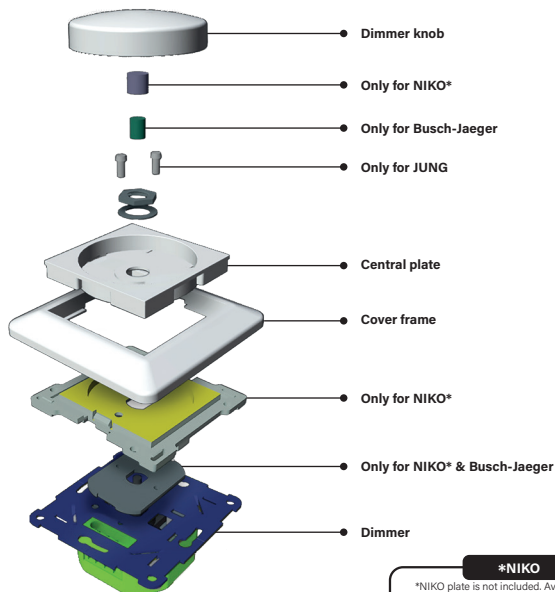
Dr. Huber Noodtstraat 89
7001 DV, Doetinchem, Netherlands
(Imported by NJ Trading B.V.)

Made in China

Specifications

Connection voltage:	220-240VAC 50Hz
Dimming technology:	Trailing edge (R,C)
Dimmable LED lamps:	0-250W Trailing (R,C)
Lamps with electronic transformers:	0-250W
Halogen and incandescent lamps:	0-250W

- Suitable for both retrofit lamp bulbs and new installations.
- Soft start system for longer LED lamp life. Built-in protection for temperature protection and overload.
- Suitable for standard switching and hotel switching with multiple dimmers.
- Operate the same lighting group with different dimmers. Each dimmer works independently and does not interfere with another dimmer.
- Automatic detection of the maximum light level.



*NIKO

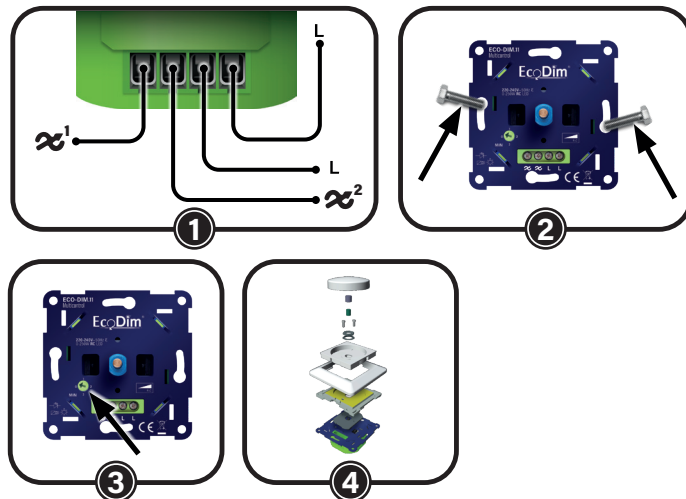
*NIKO plate is not included. Available separately on the EcoDim website via: ED10072

Suitable cover plates brands

- | | |
|-------------------|-----------------------|
| • Berker by Hager | • Kopp |
| • Busch-Jaeger | • Merten by Schneider |
| • GIRA | • Niko* |
| • JUNG | • PEHA |

*NIKO plate is not included. Available separately on the EcoDim website via ED10072

Installation



Step 1

Always ensure that the electricity is switched off during installation. Then connect the power wires as shown in the **'Wiring diagram'**.

Step 2

Now install the dimmer in the flush-mounting box.

Step 3

Switch the electricity on again. Turn on the connected lamps using the dimmer shaft. Now set the MIN as indicated under **'Setting min. light level'**.

Step 4

Replace the cover frame, central plate and dimmer button on the dimmer.

Reduction of connection capacity by PowerFactor

When calculating the LED connection power of the dimmer, take into account the PowerFactor of the dimmable LED lighting. See the global calculation below for this.

$$\text{NOMINAL POWER} = \text{NUMBER OF LED LIGHT SOURCES} * \text{NOMINAL POWER LED / POWERFACTOR.}$$

Example: 10 lamps * (5W per lamp / 0.8 PowerFactor) = 62.5 Watt

Simplified EU Declaration of Conformity:

We, EcoDim B.V., hereby declare that this product conforms to the directives applicable from the European Union.

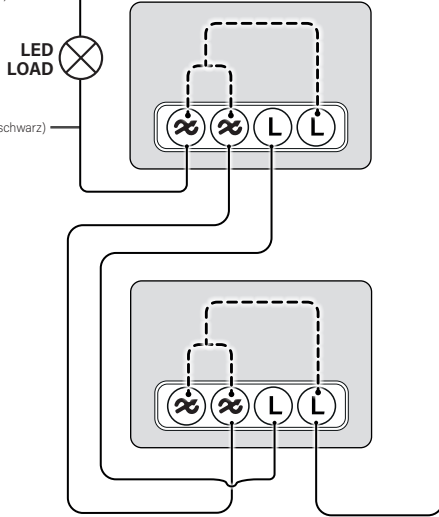
The full text of the EU declaration of conformity can be consulted at the following internet address: <https://www.ecodim.nl/en/service/ecodim-certificering>

Schaltplan

L Draht (Phasendraht, oft braun)

N Draht
(Nulleiter, oft blau)

(Schaltdraht, oft schwarz)



DE



EcoDim®

Handbuch ECO-DIM.11 MULTICONTROL

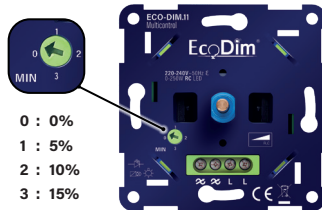
LED-Dimmer Phasenabschnitt/trailing edge (R,C)



Einstellung der Mindestlichtstärke

Die Mindestlichtstärke lässt sich leicht über das Potentiometer am Dimmer einstellen.

1. Die werkseitige Voreinstellung für die Mindestlichtstärke ist Position 1.
2. Die Einstellung der Mindestlichtstärke muss bei allen paarweise angeschlossenen Dimmern gleich sein.



- 0 : 0%
- 1 : 5%
- 2 : 10%
- 3 : 15%

Hinweis:

- Es handelt sich um einen Zweidraht-Dimmer, der wie unter der Überschrift "Schaltplan" gezeigt, angeschlossen werden muss.
- Die Installation des Dimmers an ein 230-Volt-Netz sollte von einem qualifizierten Fachmann unter Berücksichtigung der nationalen Vorschriften vorgenommen werden. Vergewissern Sie sich, dass der Strom während aller Arbeiten abgeschaltet ist.
- Dimmer ist nicht für gewickelte/magnetische oder Kerntransformatoren geeignet.

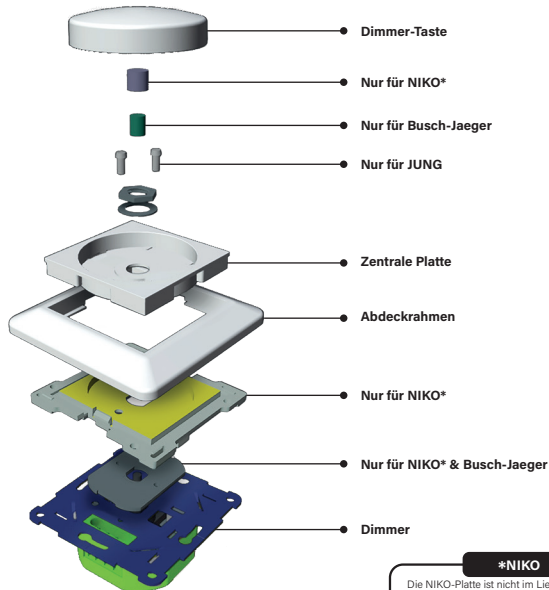
EcoDim B.V.
Dr. Huber Noodtstraat 89
7001 DV, Doetinchem, Netherlands
(Importiert von NJ Trading B.V.)

Hergestellt in China

Spezifikationen

Anschluss-Spannung:	220-240VAC 50Hz
Dimmtechnik:	Phasenabschnitt (trailing edge, R,C)
Dimmbare LED-Lampen:	0-250W Trailing (R,C)
Lampen mit elektronischen Transformatoren:	0-250W
Halogen- und Glühlampen:	0-250W

- Geeignet für Retrofit-Lampen und neue Installationen.
- Soft-Start-System für längere Lebensdauer der LED-Lampen.
- Eingebauter Schutz für Temperaturschutz und Überlastung.
- Geeignet für Standardschaltungen und Hotelschaltungen mit mehreren Dimmern.
- Betreiben Sie dieselbe Beleuchtungsgruppe mit verschiedenen Dimmern. Jeder Dimmer arbeitet unabhängig und stört keinen anderen Dimmer.
- Automatische Erkennung der maximalen Lichtstärke.



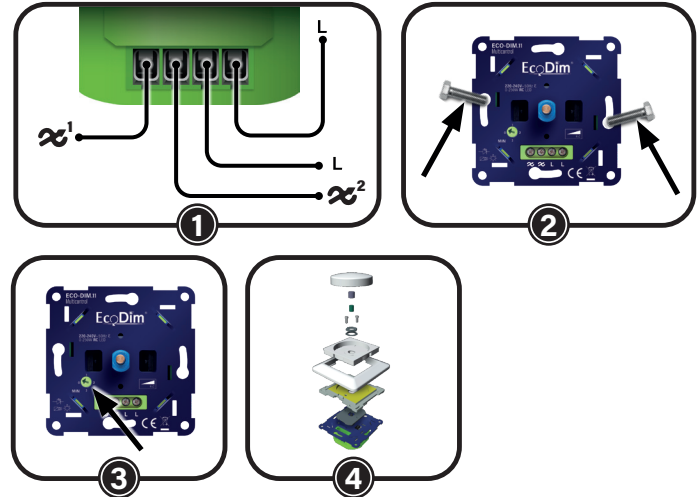
***NIKO**
Die NIKO-Platte ist nicht im Lieferumfang enthalten und kann separat auf der EcoDim-Website über: ED10072

Geeignete Abdeckrahmen

- | | |
|-------------------|-----------------------|
| • Berker by Hager | • Kopp |
| • Busch-Jaeger | • Merten by Schneider |
| • GIRA | • Niko* |
| • JUNG | • PEHA |

*Die NIKO-Platte ist nicht im Lieferumfang enthalten und kann separat auf der EcoDim-Website über ED10072

Einrichtung



- Schritt 1**
Stellen Sie sicher, dass der Strom während der Installation ausgeschaltet ist. Schließen Sie dann die Stromkabel wie im "Schaltplan" gezeigt an.
- Schritt 2**
Installieren Sie nun den Dimmer in der Unterputzdose.
- Schritt 3**
Schalten Sie den Strom wieder ein. Schalten Sie die angeschlossenen Lampen mit der Dimmerwelle ein. Stellen Sie nun die MIN ein, wie unter 'Einstellung der Mindestlichtstärke' angegeben.
- Schritt 4**
Setzen Sie den Abdeckrahmen, die Zentralplatte und die Dimmertaste wieder auf den Dimmer.

Verringerung der Anschlusskapazität durch PowerFactor

Berücksichtigen Sie bei der Berechnung der LED-Anschlussleistung des Dimmers den PowerFactor der dimmbaren LED-Beleuchtung. Siehe dazu die globale Berechnung unten.

$$\text{NOMINALE LEISTUNG} = \text{ANZAHL DER LED-LICHTQUELLEN} * \text{NENNLEISTUNG LED / POWERFACTOR.}$$

Zum Beispiel: 10 Lampen * (5W pro Lampe / 0,8 PowerFactor) = 62,5 Watt

Vereinfachte EU-Konformitätserklärung:

Wir, EcoDim B.V., erklären hiermit, dass dieses Produkt mit den geltenden Richtlinien der Europäischen Union übereinstimmt.

Der vollständige Text der EU-Konformitätserklärung kann unter der folgenden Internetadresse eingesehen werden: <https://www.ecodim.nl/de/service/ecodim-certificering>